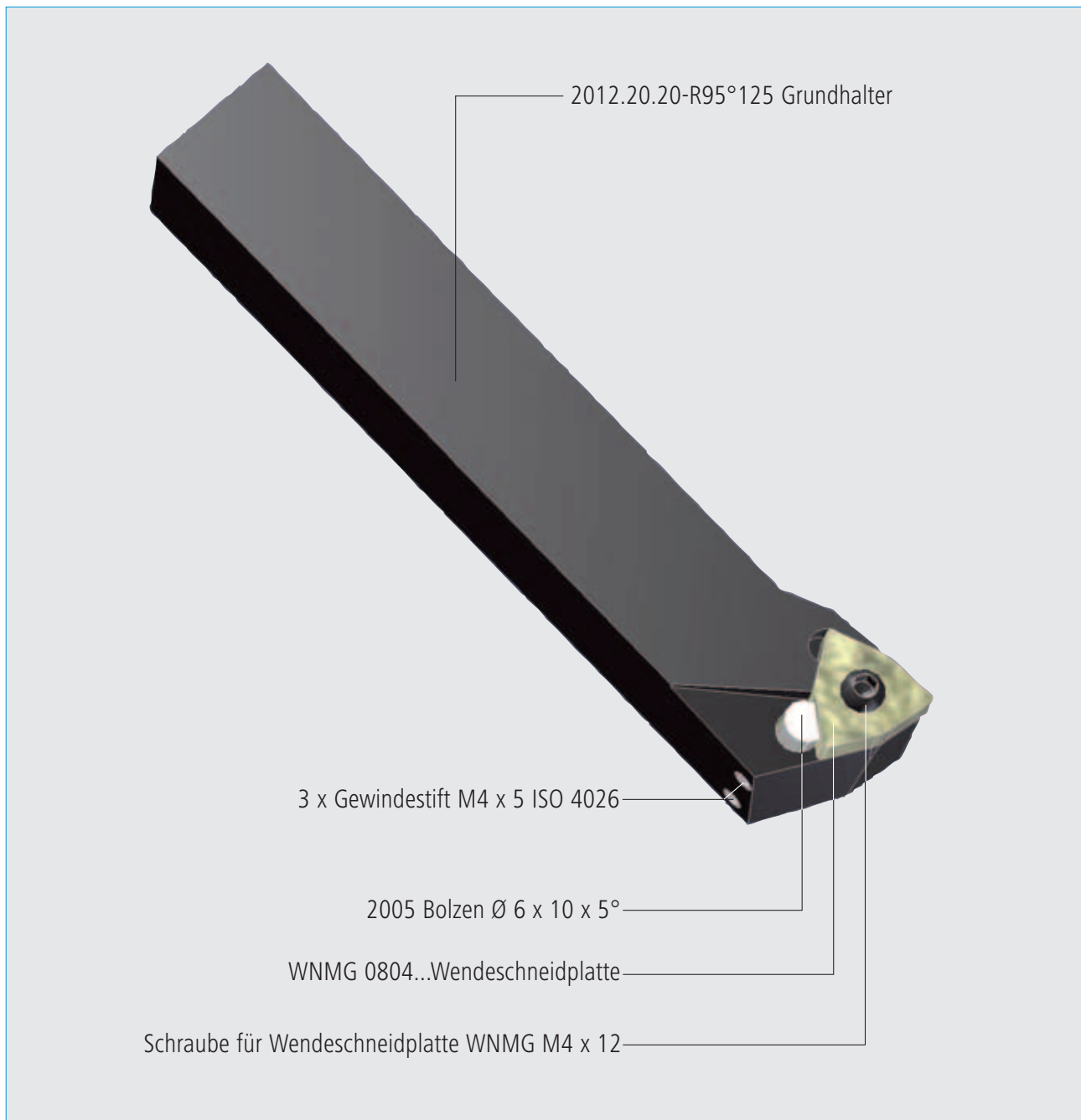


Seitendrehmeißel WNMG...

2012.20.20.20.R95°.125

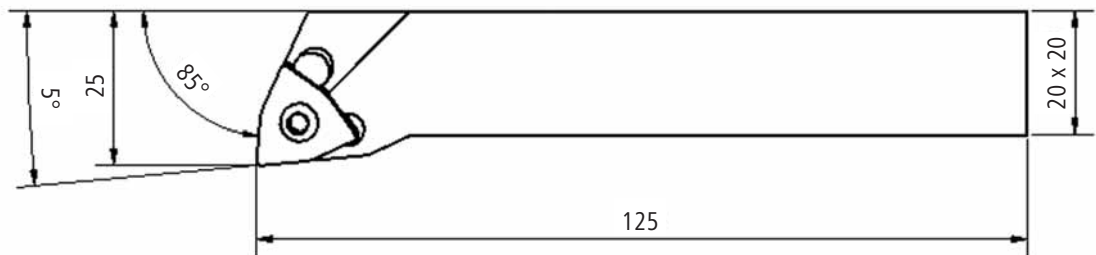


Besondere Vorteile:

- Nachstellbarer Plattensitz
- Befestigungsschraube –
radialer und axialer Anpressdruck
- Absolut fester Plattensitz
bei X- oder Y-Zustellung

Seitendrehmeißel

Abbildung rechts
(links oder rechts lieferbar)



Ersatzteile

		
2012.Schraube M4 x 12	2005.Bolzen 6 x 10 Seitendrehmeißel 16 x 16	Gewindestift M4 x 5 ISO 4026